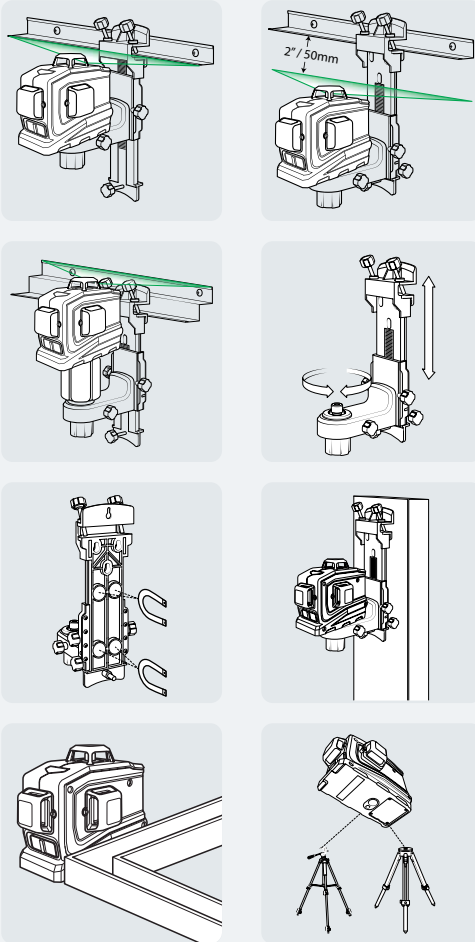


Outil laser LT58

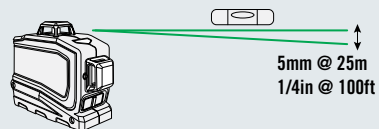
Accessoire de montage universel inclus



Pack LT58

Spécifications

Puissance du laser	Moins d'1 MW
Classe / longueur d'onde	Classe 2 / 522 nm - 635 nm
Batteries	Lithium-ion, 7200 mAh
Autonomie	1 faisceau, vert - 19 heures 3 faisceaux - 11 heures
Temps de charge	8 heures
Chargeur	Tension d'entrée : 100-240 Vc.a. 0,5 Amp Tension de sortie : 5 Vc.c. 2,0 Amp
Indication de hors niveau	Faisceau clignotant - flash triple toutes les 10 secondes
Plage de calage automatique	4° ±1° toutes directions
Résistance à la poussière et à l'eau	IP-54
Température de fonctionnement	entre -10 °C et +45 °C
Température de stockage	entre -20 °C et +70 °C
Dimensions (L x l x P)	152 x 116 x 84 mm
Poids	670 g



IP54



Li-ion
11-19 Hr Battery Life

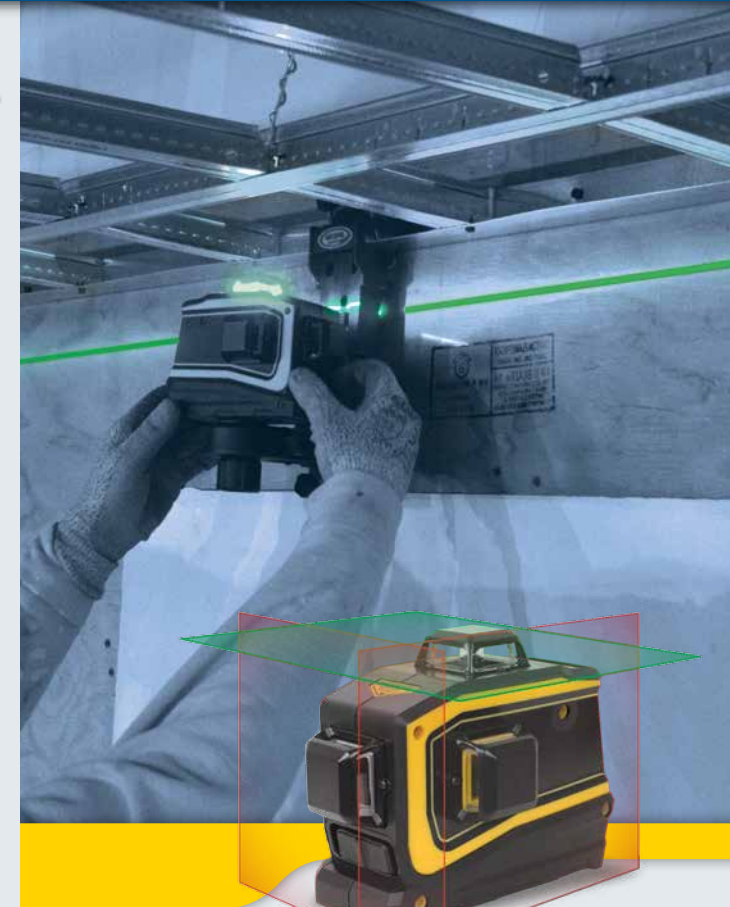
Contact :

AMÉRIQUE DU NORD
Trimble Spectra Precision Division
5475 Kellenburger Road
Dayton, Ohio 45424 États-Unis
Tél. +1-888-272-2433
(appel gratuit aux États-Unis)
Fax +1-937-245-5489
www.spectralasers.com

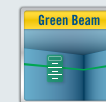
EUROPE
Trimble Kaiserslautern GmbH
Am Sportplatz 5
67661 Kaiserslautern
Allemagne
Tél. +49-6301-711414
Fax +49-6301-32213

© 2015 Trimble Navigation Limited. Tous droits réservés. Trimble, les logos du globe et du triangle et Spectra Precision sont des marques déposées de Trimble Navigation Limited enregistrées au Bureau des brevets et des marques des États-Unis et dans d'autres pays. Toutes les autres marques commerciales appartiennent à leur propriétaire respectif.

PN 022507-418-FR (06/15)



Le Laser de plafond



Outil laser LT58

Trois plans à 360°

Doté d'un faisceau horizontal vert de 360° offrant une grande visibilité, le LT58 est idéal pour les installations de faux plafonds.

- Le faisceau vert peut être vu à 30 mètres et couvre toute la pièce en une seule opération.
- Le design compact et léger de l'instrument permet de le monter facilement à hauteur de plafond.
- Sa petite valise compacte renferme tous les accessoires, un atout pour le stockage et le transport d'un chantier à l'autre.
- L'accessoire de montage universel s'adapte à tous les types d'ossatures de plafonds et notamment les cornières à angles rentrants et à ailes inégales.
- Accessoire de montage pour fixation magnétique aux poteaux d'acier, deux diamètres de filetage de trépied, réglage en rotation et vertical fin.
- Simplicité de mise en oeuvre et de fonctionnement : auto-calage automatique, faisceau continu. Pas de rotation et pas besoin de commande à distance.
- Clavier simple et facile à utiliser : un bouton pour le faisceau horizontal, un bouton pour les faisceaux verticaux.

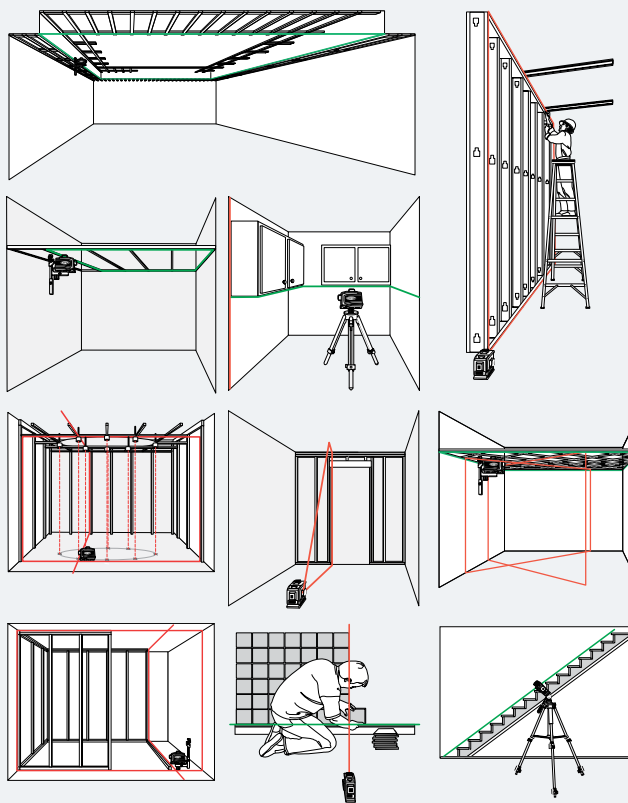


Un outil polyvalent

Deux faisceaux verticaux rouges de 360° sont espacés l'un de l'autre de 90° et fournissent tous les points de repère nécessaires pour l'implantation en intérieur.

- Robuste et résistant - avec une résistance aux chutes d'un mètre, le LT58 reste opérationnel même après des petits chocs.
- Les batteries lithium-ion fournissent 19 heures d'exploitation - importantes économies sur les coûts de batteries par rapport aux piles alcalines et respectueuses de l'environnement.

Applications



Le Laser de plafond LT58

